

rombica

BLUETOOTH SPEAKER

mysound Orion ID: BT-S031

USER MANUAL Thank you for purchasing Rombica device. Please read this user manual before the operation and save it for the future

GENERAL INFORMATION

- 1. Stereo dynamics
2. Power button
Long press – power on/off
3. Mode button
Short Press – select mode:
- Bluetooth
- microSD audio playback (available only when microSD card is installed)
- AUX (available only if there is AUX connection)
You can hear different sound notification for each mode:
- Bluetooth – single "beep" sound
- microSD audio playback – double "beep" sound
- AUX – triple "beep" sound
4. Play/Pause button
Short Press – play/pause
Quick double press – call to last caller (Bluetooth mode)
Short press during incoming call – receive incoming call (Bluetooth mode)
Long press during incoming call – reject incoming call (Bluetooth mode)
5. Backward/Volume- button
Short Press – play previous song
Long press – decreasing volume
6. Forward/Volume+ button
Short Press – play next song
Long press – increasing volume
7. Mic
8. LED indicator #1
9. microSD slot
10. AUX
11. Micro-USB port for charging built-in battery
12. LED indicator #2

SPECIFICATION

Power: DC 5V, from battery
Bluetooth version: v5.0
Frequency range: 40 Hz – 15 kHz
Speaker power: 20 W (2 x 10 W)
Speaker diameter: 58 mm
Passive radiator: built-in, 2 pcs
Battery: 4000 mAh / 3.7 V
Storage media devices support: microSD up to 32 GB (MP3, WAV, WMA, APE, FLAC audio files)
Interfaces: microSD slot, micro-USB, AUX, BT, mic
In the box: speaker, USB cable, AUX cable, manual

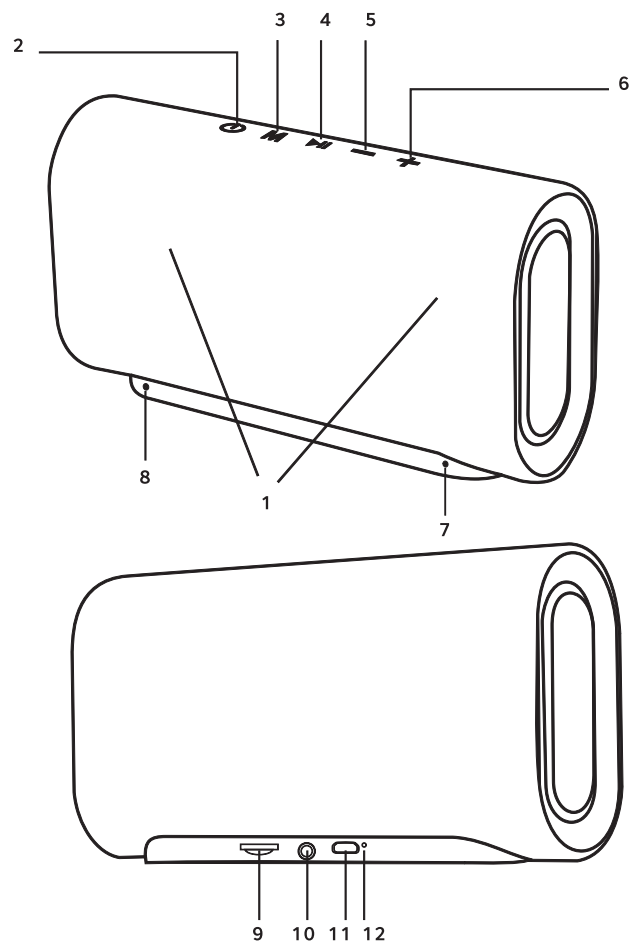
OPERATION OF THE DEVICE

POWER ON

Press and hold Power button. Sound notification will confirm power on

POWER OFF

Press and hold Power button. Sound notification will confirm power off



TECHNICAL CHARACTERISTICS AND APPEARANCE MAY BE CHANGED WITHOUT PRIOR NOTICE

PAIRING VIA BLUETOOTH

- 1. Turn on the speaker. Make sure that the speaker is in Bluetooth mode
2. Open Bluetooth settings on your smartphone/PC, enable Bluetooth and search for new devices. When Bluetooth speaker will be found, confirm pairing
3. After successful pairing both the Bluetooth speaker and your device, you can control playback by Bluetooth speaker buttons

PHONE CALLS

You could receive incoming calls with Bluetooth speaker if it paired to smartphone/tablet PC. You can talk using built-in mic and dynamic. Short press Play/Pause button to receive the incoming call. Press button again to end the call. Long press Play/Pause button is rejecting incoming call

MICROSD AUDIO PLAYBACK

Insert microSD card into slot (9). Bluetooth speaker will automatically switch to "microSD Audio Playback" mode. Use Bluetooth speaker buttons to control music playback

AUX PLAY

Use (supplied) cable and connect it to the Bluetooth speaker by one side (AUX port) and the external device by another side. Be sure that cable is well connected. The Bluetooth speaker will automatically switch in AUX mode

BATTERY CHARGING

Before use, fully charge Bluetooth speaker within 8 hours. New battery requires 2-3 full charge-discharge cycles to reach full capacity. Use (supplied) cable and connect it to the Bluetooth speaker by micro-USB side. Connect USB cable to the PC or wall charger (wall charger is not supplied). LED indicator is red while charging and turns off when the battery is fully charged

STORAGE CONDITIONS

Keep the device in a dry, well-ventilated place, far from heaters and direct sunlight. Keep the device out of reach of children. Do not bite or lick the device, as it may cause damage or explode the device. Children or persons with disabilities should not use the device without supervision of the responsible person

SAFETY INFORMATION

- 1. Before charging be sure that voltage of the power is 5V. The recommended adapter is 5V / 1000mA
2. If device is not used during long time, charge it at least once per month
3. In case of breaking do not try to open and repair device by yourself. Use service center
4. Avoid influence of the high humidity, dust and dirt. Use dry soft lint-free cloth to clean device. Not allowed to use washing or cleaning liquids
5. Do not store, use or charge device near heat sources and flammable objects, during low or high ambient temperature. Charging can be done only under adult supervision. Recommended temperature is 5 to 35 °C
6. Not allowed to drop or hit device
7. Do not insert foreign objects to the device interfaces
8. Turn off device after use
9. Never pull the cord to disconnect cable, pull the plug
10. Bluetooth speaker is not intended for the commercial use
11. Standard battery life is 500 charge-discharge cycles. After exceeding 500 cycles the effective capacity of the battery can be reduced. Effective capacity also depends on the ambient temperature
12. Do not cover working device by cloth or other material

Do not dispose with household waste! Required to dispose this electrical device at designated recycling collection point for electrical devices. It ensures that device is recycled professionally and prevents the release of the harmful substance into the environment. Make sure that device is uncharged before disposal



ОБЩИЕ СВЕДЕНИЯ

- 1. Стере динамики
2. Кнопка «Питание»
Долгое нажатие - включение/выключение устройства
3. Кнопка переключения режимов работы
Короткое нажатие циклично переключает режимы работы:
- Режим Bluetooth
- Режим воспроизведения аудио с microSD-карты (если установлена)
- Режим AUX (если есть подключение по AUX)
При выборе режима работы воспроизводится звуковой сигнал. Каждому режиму соответствует свой звуковой сигнал:
- Режим Bluetooth – один гудок
- Режим воспроизведения аудио с microSD-карты – два гудка
- Режим AUX – три гудка
4. Кнопка «Пауза/Воспроизведение/Вызов»
Короткое нажатие – пауза/воспроизведение
Быстрое двойное нажатие – вызов последнего абонента (в режиме Bluetooth)
Короткое нажатие в момент входящего вызова – принятие входящего вызова (в режиме Bluetooth)
Долгое нажатие в момент входящего вызова – отклонение входящего вызова (в режиме Bluetooth)
5. Кнопка «Назад/Уменьшение громкости»
Короткое нажатие – воспроизведение предыдущего аудиотрека
Долгое нажатие - уменьшение громкости
6. Кнопка «Вперед/Увеличение громкости»
Короткое нажатие - воспроизведение следующего аудиотрека
Долгое нажатие - увеличение громкости
7. Микрофон
8. LED-индикатор №1
9. Слот для microSD карты памяти
10. Разъем AUX для подключения аудиокабеля
11. Разъем micro-USB для зарядки встроенного аккумулятора
12. LED-индикатор №2

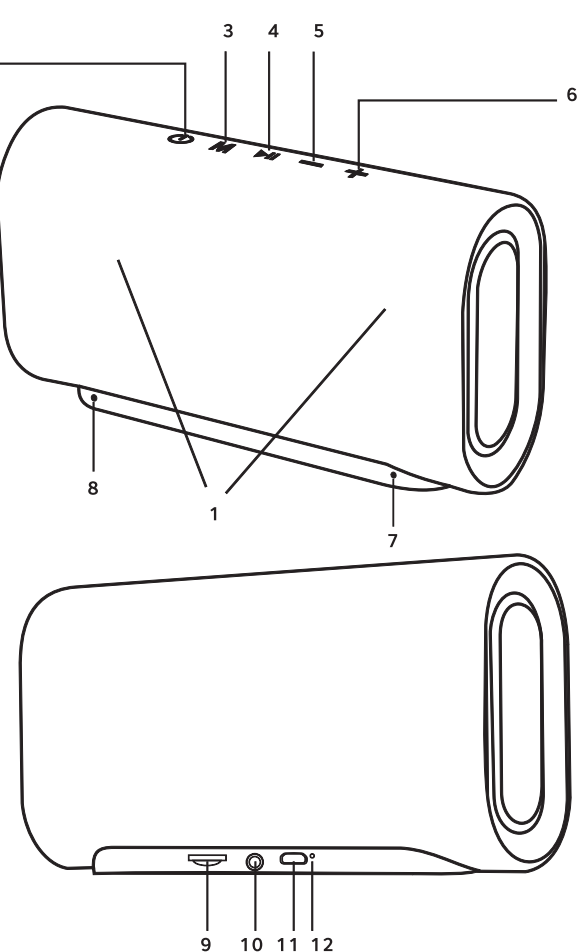
СПЕЦИФИКАЦИЯ

Питание: DC 5 В, от встроенного аккумулятора
Bluetooth стандарт: v5.0
Диапазон воспроизводимых частот: 40 Гц – 15 кГц
Мощность динамиков: 20 Вт (2 x 10 Вт)
Количество широкополосных динамиков: 2
Диаметр динамиков: 58 мм
Усилителей низких частот: 2
Аккумулятор: 4000 мАн / 3.7 В
Поддержка носителей информации: microSD карты до 32 Гб (MP3, WAV, WMA, APE, FLAC аудиофайлы)
Интерфейсы: слот microSD, micro-USB, аудиовход, Bluetooth, микрофон
Комплектация: портативный аудиопроигрыватель, USB кабель, аудиокабель, документация

ЭКСПЛУАТАЦИЯ УСТРОЙСТВА

ВКЛЮЧЕНИЕ УСТРОЙСТВА
Нажмите и удерживайте кнопку «Питание» (2), звуковое оповещение подтвердит включение

ВЫКЛЮЧЕНИЕ УСТРОЙСТВА
Нажмите и удерживайте кнопку «Питание» (2), звуковое оповещение подтвердит выключение



ТЕХНИЧЕСКИЕ ХАРАКТЕРИСТИКИ И ВНЕШНИЙ ВИД МОГУТ БЫТЬ ИЗМЕНЕНЫ БЕЗ ПРЕДВАРИТЕЛЬНОГО УВЕДОМЛЕНИЯ

СОПРЯЖЕНИЕ С ВНЕШНИМ УСТРОЙСТВОМ ПО BLUETOOTH

- 1. Включите аудиопроигрыватель
2. Убедитесь, что аудиопроигрыватель находится в режиме Bluetooth
3. Мигающий LED-индикатор №1 (8) означает, что аудиопроигрыватель находится в режиме поиска Bluetooth-устройств
4. Откройте настройки Bluetooth на мобильном устройстве/компьютере, активируйте функцию Bluetooth и запустите поиск устройств. Когда ваше устройство найдет аудиопроигрыватель, подтвердите подключение. Система может вывести на экран диалоговое окно, в котором необходимо ввести цифры «1234» или «0000» или другие для создания пары
5. После создания пары между вашим устройством и аудиопроигрывателем можно наслаждаться любимой музыкой. Вы можете контролировать воспроизведение на своем устройстве или управлять им при помощи кнопок аудиопроигрывателя

РЕЖИМ ЗВОНКА

Вы можете принимать входящие вызовы с помощью аудиопроигрывателя, если в данный момент он сопряжен с телефоном/планшетом. Разговор ведется с помощью встроенного микрофона и динамика аудиопроигрывателя. Коротко нажмите кнопку «Пауза/Воспроизведение/Вызов» (4) для принятия входящего вызова, повторное нажатие кнопки завершит разговор. Для того чтобы отклонить вызов нажмите и держите кнопку «Пауза/Воспроизведение/Вызов»

ВОСПРОИЗВЕДЕНИЕ АУДИО С MICROSD КАРТЫ

Вставьте карту памяти в слот для microSD карты (9). Устройство автоматически перейдет в режим проигрывания аудио с microSD карты. Используйте кнопки управления для включения, остановки воспроизведения и переключения треков

AUX PLAY

Подключите кабель из комплекта к аудиопроигрывателю (разъем AUX) одним концом, а другим концом к источнику сигнала. Убедитесь в верности подключения. Штекер должен плотно войти в разъем устройства, иначе воспроизведение будет с шумовыми помехами или без звука. В данном режиме аудиопроигрыватель будет выступать в качестве активной акустической системы

ЗАРЯДКА АККУМУЛЯТОРА

Перед первым использованием полностью зарядите аккумулятор в течение 8 часов. Новый аккумулятор требует 2-3 цикла полного заряд-разряда для достижения максимальной емкости. Подключите USB кабель к micro-USB разъему аудиопроигрывателя. Затем подсоедините USB разъем к персональному компьютеру, либо к зарядному устройству «USB-сеть» (зарядное устройство в комплект не входит). Во время зарядки LED-индикатор загорается красным цветом. Когда LED-индикатор погаснет – зарядка окончена

МЕРЫ ПРЕДОСТОРОЖНОСТИ ВО ВРЕМЯ ИСПОЛЬЗОВАНИЯ

- 1. Перед подзарядкой аккумулятора убедитесь, что напряжение питания составляет 5 В. Рекомендуемый адаптер 5 В/1000 мА
2. Если устройство не используется в течение длительного времени, заряжайте его раз в месяц
3. Не пытайтесь в случае поломки открыть корпус устройства и отремонтировать его самостоятельно, обратитесь в сервисный центр
4. Избегайте воздействия на устройство повышенной влажности, пыли и грязи. Используйте для очистки сухую мягкую безворсовую ткань. Запрещается использовать для этой цели какие-либо моющие или чистящие жидкости
5. Не храните, не используйте устройство и не заряжайте аккумулятор рядом с источниками тепла и легковоспламеняющимися предметами, при повышенной или пониженной температуре. Зарядка может производиться только под наблюдением взрослого. Рекомендуется использовать устройство при температуре от 5 до 35 °С
6. Не допускайте падения устройства и не подвергайте его сильному ударам
7. Избегайте попадания посторонних предметов в отверстия и разъемы на корпусе устройства
8. Обязательно выключайте устройство после использования
9. При отсоединении кабеля от аудиопроигрывателя никогда не тяните за шнур, держитесь за штекер
10. Аудиопроигрыватель не предназначен для использования в коммерческих целях
11. «Режим Bluetooth» не предназначен для использования в коммерческих целях
12. Стандартный ресурс аккумулятора составляет 500 циклов зарядки-разрядки. После превышения 500 циклов эффективная емкость аккумулятора может снижаться

- 13. Эффективность хранения и передачи энергии аккумулятора зависит от температуры окружающей среды
14. Не разбирайте устройство, не подвергайте его сильному нагреванию и не кладите его в воду, так как это может привести к нагреванию аккумулятора с большим выделением тепла
15. Чтобы гарантировать достаточную вентиляцию и нормальную работу устройства, никогда не накрывайте работающее устройство тканью или другим материалом, так как недостаточная вентиляция может вызвать перегрев и/или сокращение срока службы изделия

Назначение товара: портативный аудиопроигрыватель. Устройство не предназначено для использования в коммерческих целях. Используется для приема и воспроизведения аудио посредством Bluetooth соединения со сторонним устройством и встроенного динамика. Ограничения при использовании: при использовании устройства необходимо соблюдать нормы, установленные законодательством страны (в которой используется изделие), касательно громкости воспроизведения аудио в общественных и жилых зонах. Изделие содержит встроенный аккумулятор. Перед транспортировкой обратитесь к местным органам власти / перевозчику для уточнения правил и условий перевозки. Торговая марка: rombica
И изготовитель: Rombica Private Limited / Rombica Pte. Ltd.
Юридический адрес: 10, Ансон Роад, #29-05А, Интернашнл Плаза, Сингапур, 079903
Адрес пр-ва: "Шеньчжень Невсун Дигитал Технолоки Со, ЛТД, 2-4Ф Билдинг А, Невсун Технолоки Парк, ДенгТанг Роад, Фуйгон Товн, Бэо'ан Дистрикт, Шеньчжень, КНР (Китайская Народная Республика), Китай
Импортер: ООО «ОнЛайн Трейд», РФ, 125315, город Москва, Ленинградский проспект, дом 80, корпус 17, ЭТ/ПОМ/КОМ 1/1/94
Уполномоченная организация: ООО "Ромбика", РФ, г. Москва, ул Ленинская Слобода д. 19, офис 41х1Д, service@rombica.ru
Произведено: Китай, info@rombica.ru. Техническая поддержка: support@rombica.ru
Дата производства товара определяется по серийному номеру товара: четвертый и пятый символы серийного номера обозначают месяц производства, шестой и седьмой символы – год производства соответственно. Серийный номер нанесен на упаковку. Товар сертифицирован



УСЛОВИЯ ХРАНЕНИЯ

Храните в сухом, хорошо проветриваемом помещении, вдали от нагревательных приборов и прямых солнечных лучей. Храните устройство в недоступном для детей месте. Не сушите и не обливайте устройство, это может привести к повреждению или взрыву устройства. Данное устройство не должно использоваться маленькими детьми или лицами с ограниченными возможностями без наблюдения ответственного лица, гарантирующего безопасное использование устройства. Следите за маленькими детьми, чтобы они не играли с устройством

Не утилизируйте электрические устройства в неосортированные городские отходы, используйте отдельные пункты сбора отходов. Обратитесь к местным органам власти за информацией, касающейся доступных систем сбора отходов. Если электронные устройства выбрасываются на городскую уличную свалку, вредные вещества могут попасть в подземные воды и в пищевую цепь, нанося вред здоровью и благополучию

ГАРАНТИЙНЫЙ ТАЛОН

- УСЛОВИЯ ГАРАНТИЙНЫХ ОБЯЗАТЕЛЬСТВ
1. Гарантийные обязательства распространяются на изделия, приобретенные в РФ
2. Гарантийные обязательства не распространяются на принадлежность, входящую в комплектность товара, если их замена не связана с разборкой изделия: элементы питания, кабели, переходники, адаптеры, чехлы, ремни, документацию
3. Изготовитель не несет гарантийные обязательства в следующих случаях: если изделие использовалось для осуществления предпринимательской деятельности, а так же в иных целях, не соответствующих его прямому назначению; нарушении правил и условий эксплуатации, установкой изделия, исполненных в Руководстве Пользователя и другой документации, если изделие имеет следы попытки неавторизированного ремонта; если дефект вызван изменением конструкции или схемы изделия, подделочным внешним устройством, не предусмотренным изготовителем, если обнаружены механические повреждения, возникшие после передачи изделия потребителю, повреждений, вызванных воздействием влаги, высоких или низких температур, коррозии, окислением, попаданием внутрь изделия посторонних предметов, веществ, жидкостей, насекомых или животных;
4. Производитель не несет ответственность за возможный вред изделия, прямо или косвенного нанесенный людям, домашним животным, имуществу в случае, если это произошло в результате несоблюдения правил и условий эксплуатации, установок изделия; умышленных или небрежных действий покупателя (потребителя) и/или третьих лиц. Также, не несет ответственность за возможный вред, прямо или косвенно нанесенный изделием соответствующего назначения, в результате потери, повреждения или изменения данных и информации

Область действия ГАРАНТИИ – РОССИЙСКАЯ ФЕДЕРАЦИЯ
СРОК ГАРАНТИИ – 12 МЕСЯЦЕВ С ДАТЫ ПРОДАЖИ
СРОК СЛУЖБЫ – 24 МЕСЯЦА

Настоящим подтверждаю проверку работоспособности и покупку полностью исправного изделия, указанного выше, в полной комплектации с инструкцией по эксплуатации на русском языке. Изделие осмотрено и проверено в моем присутствии, видимых повреждений не имеет. Со всеми техническими характеристиками, функциональными возможностями и правилами эксплуатации ознакомлен(а). С нижеследующими условиями гарантии согласен(а)

Область действия ГАРАНТИИ – РОССИЙСКАЯ ФЕДЕРАЦИЯ
СРОК ГАРАНТИИ – 12 МЕСЯЦЕВ С ДАТЫ ПРОДАЖИ
СРОК СЛУЖБЫ – 24 МЕСЯЦА

СВЕДЕНИЯ О РЕМОНТАХ

Table with 6 columns: №, дата, код ремонта, сервис, мастер, клиент. The table is currently empty.