

rombica

МАССАЖНЫЙ ПИСТОЛЕТ

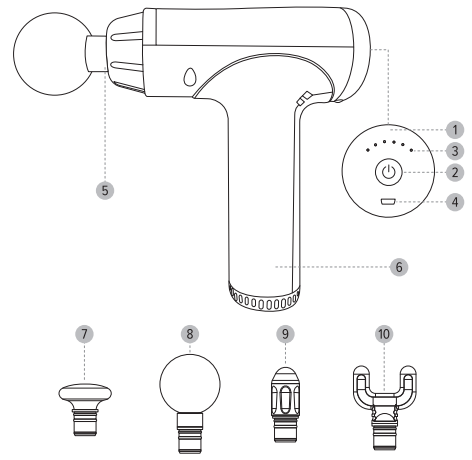
Rombica Wellness Petra ID: MSG-009

РУКОВОДСТВО ПОЛЬЗОВАТЕЛЯ

Благодарим Вас за покупку изделия Rombica. Перед эксплуатацией устройства, прочтите это руководство и сохраните его для использования в дальнейшем

ОБЩИЕ СВЕДЕНИЯ

1. Панель управления
2. Кнопка питания/смена режимов интенсивности
3. Световой индикатор
4. Разъем microUSB для зарядки встроенного аккумулятора
5. Гнездо для установки насадок
6. Рукоять массажера
7. Плоская насадка — универсальная насадка, используется для любой группы мышц
8. Круглая насадка — используется для массажа больших групп мышц (спина, ноги)
9. Конусообразная насадка — используется для массажа малых групп мышц, массажа вокруг суставов, массажа стоп
10. Y-насадка — используется для массажа шейного отдела и позвоночника



ТЕХНИЧЕСКИЕ ХАРАКТЕРИСТИКИ И ВНЕШНИЙ ВИД МОГУТ БЫТЬ ИЗМЕНЕНЫ БЕЗ ПРЕДВАРИТЕЛЬНОГО УВЕДОМЛЕНИЯ

СПЕЦИФИКАЦИЯ

Мощность устройства: 20 Вт
 Питание: от встроенного аккумулятора
 Вход: microUSB 5В/1 А
 Емкость встроенного аккумулятора: 1500 мАч / 3.7В
 Комплектация: устройство, документация, USB-кабель, насадки (4 штуки)

ЭКСПЛУАТАЦИЯ УСТРОЙСТВА

ВКЛЮЧЕНИЕ УСТРОЙСТВА

Нажмите и держите кнопку питания (2), устройство войдет в рабочее состояние и будет находиться в режиме работы. Световой индикатор подтвердит включение устройства.

ВЫКЛЮЧЕНИЕ

Нажмите и держите кнопку питания (2), устройство выключится. Световой индикатор погаснет.

УСТАНОВКА НАСАДОК

Выберите одну из насадок из комплекта поставки и установите ее в гнездо для установки насадок (5) до упора. Перед установкой насадки убедитесь, что устройство выключено.

УПРАВЛЕНИЕ РЕЖИМАМИ ИНТЕНСИВНОСТИ

Нажмите кнопку питания (2) для поочередного переключения между режимами интенсивности. Количество включенных световых ламп обозначает текущий уровень интенсивности, где одна лампа будет обозначать, что включен первый уровень, две — второй и так далее.

ЗАРЯДКА АККУМУЛЯТОРА

Перед первым использованием рекомендуется полностью зарядить аккумулятор. Новый аккумулятор требует 2-3 цикла полного заряда-разряда для достижения максимальной емкости. Выключите устройство и подключите USB-кабель к microUSB разьему. Затем подсоедините USB-кабель к персональному компьютеру, либо к зарядному устройству «USB-сеть» (зарядное устройство в комплект не входит). Во время зарядки LED-индикатор будет издавать гореть зеленым светом. Когда LED-индикатор погаснет — зарядка окончена.

МЕРЫ ПРЕДОСТОРОЖНОСТИ ВО ВРЕМЯ ИСПОЛЬЗОВАНИЯ

1. Данное устройство не заменяет лечение или рекомендации специалистов. При необходимости проконсультируйтесь с Вашим лечащим врачом перед использованием устройства.
2. Не рекомендуется использование массажера в травмированных зонах.
3. Устройство разработано для массажа различных частей тела. Не пытайтесь использовать устройство для других целей.
4. Устройство не предназначено для использования людьми с ограниченными способностями без присмотра ответственного лица.
5. Если вы переживаете инсульт или страдаете от гипертонии/гипотонии — обязательно проконсультируйтесь с врачом перед использованием устройства.
6. Не используйте устройство после употребления алкоголя, на голодный желудок, сразу после физических нагрузок, во время вождения.
7. Если вы почувствовали дискомфорт во время использования устройства — немедленно прекратите использование.

8. Не используйте прибор, если у Вас присутствует хотя бы одна из перечисленных проблем:
 - отеки, воспаления, застои крови, открытые раны в области контакта устройства с кожей;
 - вы перенесли операцию в тех местах, где планируете использовать устройство;
 - у вас плохое физическое состояние;
 - у вас серьезное повреждение кожи или кожная болезнь
9. Не рекомендуется к использованию беременными, кормящими женщинами, детьми и людьми преклонного возраста.
10. Перед использованием необходимо проконсультироваться с врачом.
11. Перед подзарядкой аккумулятора убедитесь, что напряжение питания составляет 5В. Рекомендуемый адаптер 5В/1А.
12. Если устройство не используется в течение длительного времени, заряжайте его раз в месяц.
13. Не пытайтесь в случае поломки открыть корпус устройства и отремонтировать его самостоятельно, обратитесь в сервисный центр.
14. Избегайте воздействия на устройство повышенной влажности, пыли и грязи. Используйте для очистки сухую мягкую безворсовую ткань. Запрещается использовать для этой цели какие-либо моющие или чистящие жидкости.
15. Не храните, не используйте устройство и не заряжайте аккумулятор рядом с источниками тепла и легковоспламеняющимися предметами, при повышенной или пониженной температуре. Зарядка может производиться только под наблюдением взрослого. Рекомендуется использовать устройство при температуре от 5 до 35 °С.
16. Не допускайте падения устройства и не подвергайте его сильному ударам.
17. Избегайте попадания посторонних предметов в отверстия и разъемы на корпусе устройства.
18. Обязательно выключайте устройство после использования.
19. При отсоединении кабеля от зарядного порта никогда не тяните за шнур, держитесь за штекер.
20. Устройство не предназначено для использования в коммерческих целях. Стандартный ресурс аккумулятора составляет 500 циклов заряда-разряда. После превышения 500 циклов эффективная емкость аккумулятора может снижаться.
21. Эффективность хранения и передачи энергии аккумулятора зависит от температуры окружающей среды.
22. Не разбирайте устройство, не подвергайте его сильному нагреванию и не кладите его в воду, так как это может привести к нагреванию аккумулятора с большим выделением тепла.

УСЛОВИЯ ХРАНЕНИЯ

Храните в сухом, хорошо проветриваемом помещении, вдали от нагревательных приборов и прямых солнечных лучей. Храните устройство в недоступном для детей месте. Не кушайте и не обливайтесь устройством, это может привести к повреждению или взрыву устройства. Данное устройство не должно использоваться маленькими детьми или лицами с ограниченными возможностями без наблюдения ответственного лица, гарантирующего безопасное использование устройства. Следите за маленькими детьми, чтобы они не играли с устройством.

Не утилизируйте электрические устройства в несортированные городские отходы, используйте отдельные пункты сбора отходов. Обратитесь к местным органам власти за информацией, касающейся доступных систем сбора отходов. Если электронные устройства выбрасываются на городскую свалку, вредные вещества могут попасть в подземные воды и в пищевую цепь, нанося вред здоровью и благополучию.

Назначение товара: массажер для шеи. Устройство не предназначено для использования в коммерческих целях. Используется для массажа в области глаз посредством электрических импульсов и нагрева.

Ограничения при использовании описаны в руководстве пользователя.

Изделие содержит встроенный аккумулятор. Перед транспортировкой обратитесь к местным органам власти / перевозчику для уточнения правил и условий перевозки.

Товарный знак / торговая марка: rombica.

Адрес пр-ва: "Веньжоу Хунфан Электрик Эпплайнсес Ко. Лтд." Но. 192, Сяоцань Роад, Ванцюань Таун, Пинъань Дистрикт, Веньжоу Сити, Чжэцзян Провинс, КНР (Китайская Народная Республика), Китай.

Импортер: ООО «Энко Рус», адрес: 143441, Московская область, Красногорский район, п/о Путилково, улица 69 км МКАД, стр. 7, офис 506.

Претензии от покупателей принимает ИМПОРТЕР.

Уполномоченное изготовителем лицо: ООО "Ромбика". Адрес: Россия, 115054, г. Москва, Пятицкая ул, д. 71/5, строение 2, этаж 5, офис 500.

Произведено: Китай. info@rombica.ru

Техническая поддержка — support@rombica.ru

Дата производства товара определяется по серийному номеру товара: четвертый и пятый символы серийного номера обозначают месяц производства, шестой и седьмой символы — год производства соответственно. Серийный номер нанесен на упаковку.

Соответствует требованиям: TP TC 020/2011, TP EAЭС 037/2016.

ERC

ГАРАНТИЙНЫЙ ТАЛОН

УСЛОВИЯ ГАРАНТИЙНЫХ ОБЯЗАТЕЛЬСТВ

1. Гарантийные обязательства распространяются на изделия, приобретенные в РФ.
2. Гарантийные обязательства не распространяются на принадлежности, входящие в комплектность товара, если их замена не связана с разборкой изделия: элементы питания, кабели, переходники, адаптеры, чехлы, ремни, документация.
3. Изготовитель не несет гарантийные обязательства в следующих случаях: если изделие использовалось для осуществления предпринимательской деятельности, а также в иных целях, не соответствующих его прямому назначению; нарушения условий эксплуатации, установки изделия, изложенных в Руководстве Пользователя и другой документации; если изделие имеет след попыток неквалифицированного ремонта; если дефект вызван изменением конструкции или схемы изделия, подключением внешних устройств, не предусмотренных изготовителем; если обнаружены механические повреждения, возникшие после передачи изделия потребителю; повреждения, вызванные воздействием влаги, высоких или низких температур, коррозии, окислением, попаданием внутрь изделия посторонних предметов, веществ, жидкостей, насекомых или животных.
4. Производитель не несет ответственность за возможный вред изделия, прямо или косвенно нанесенный людям, домашним животным, имуществу в случае, если это произошло в результате несоблюдения правил и условий эксплуатации, установки изделия; умственных или неосторожных действий покупателя (потребителя) и/или третьих лиц. Также, не несет ответственность за возможный вред, прямо или косвенно нанесенный изделием соответствующего назначения, в результате потери, повреждения или изменения данных и информации.

ОБЛАСТЬ ДЕЙСТВИЯ ГАРАНТИИ — РОССИЙСКАЯ ФЕДЕРАЦИЯ.
 СРОК ГАРАНТИИ — 12 МЕСЯЦЕВ С ДАТЫ ПРОДАЖИ.
 СРОК СЛУЖБЫ — 24 МЕСЯЦА.

При невозможности достоверно установить дату продажи, срок гарантии исчисляется с даты изготовления изделия и составляет 18 месяцев.

Дата производства товара определяется по серийному номеру товара, четвертая и пятая цифры серийного номера обозначают месяц производства, шестая и седьмая цифры серийного номера обозначают год производства, соответственно.

Серийный номер нанесен на упаковку и устройство. Информацию о работе технической службы по гарантийным вопросам можно узнать по электронной почте: support@rombica.ru

Полный список адресов технических центров производителя, уполномоченных осуществлять сервисное обслуживание, представлен на сайте: www.rombica.ru

Изделие

Модель

Дата продажи

Серийный номер

Настоящим заверждаю проверку работоспособности и покупку полностью исправного изделия, указанного выше, в полной комплектации с инструкцией по эксплуатации на русском языке. Изделие осмотрено и проверено в моем присутствии, видимых повреждений не имеет. Со всеми техническими характеристиками, функциональными возможностями и правилами эксплуатации ознакомлен(а). С нижеизложенными условиями гарантии согласен(а).

ФИО Покупателя, подпись

СВЕДЕНИЯ О РЕМОНТАХ

№	дата	код ремонта	сервис	мастер	клиент

