

# Внешний аккумулятор Lava 10M

## Руководство пользователя

Благодарим за приобретение внешнего аккумулятора Lava 10M. Пожалуйста, перед использованием внимательно ознакомьтесь с инструкцией.

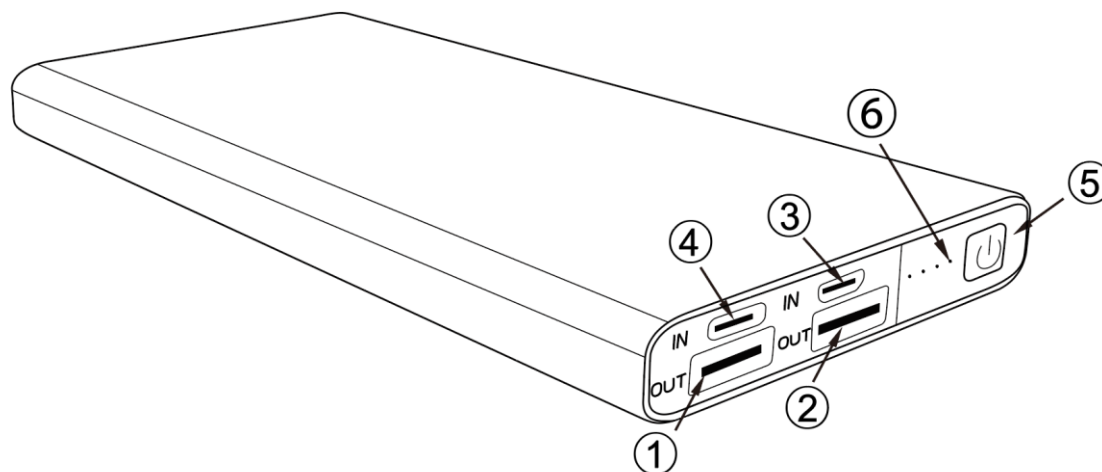
### Спецификации:

Емкость батареи	10000 мАч
Тип батареи	Литий-полимер
Входящее напряжение, сила тока	Micro USB: 5В / 2А USB Type-C: 5В / 2А
Выходящее напряжение, сила тока	5В / 2,1А (2×USB)
Внешний корпус	Алюминиевый сплав
Размер, мм	131×66×14,6 мм
Вес, г	215 г
Время заряда внешнего аккумулятора	5–6 ч
Циклов зарядки	>300

### Комплектация

1. Внешний аккумулятор — 1 шт.
2. Инструкция — 1 шт.
3. Кабель USB Type C — 1 шт.

### Внешний вид



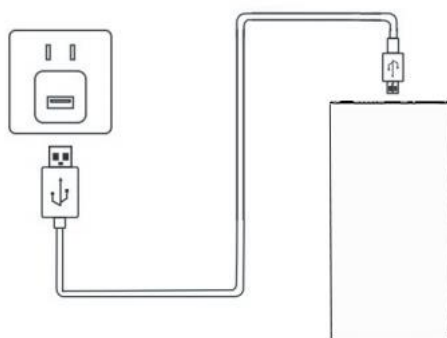
- ① USB output 1
- ② USB output 2
- ③ Micro input

- ④ Type-C input
- ⑤ Power on/off
- ⑥ Indicat light

Номер	Название	Описание
1	USB Выход 1	Разъем для зарядки устройств от внешнего аккумулятора
2	USB Выход 2	Разъем для зарядки устройств от внешнего аккумулятора
3	Micro USB вход	Разъем для зарядки внешнего аккумулятора от внешнего источника питания
4	USB Type-C вход	Разъем для зарядки внешнего аккумулятора от внешнего источника питания
5	Кнопка включения	Нажмите для включения внешнего аккумулятора Удерживайте 3 секунды для выключения внешнего аккумулятора.
6	Индикатор заряда	Показывает уровень заряда внешнего аккумулятора

## Зарядка внешнего аккумулятора

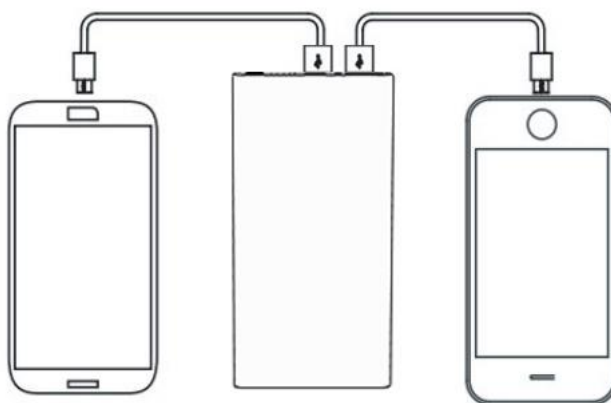
Подсоедините один конец зарядного кабеля к источнику питания: адаптеру\*, либо USB порту компьютера, а второй конец к входному порту внешнего аккумулятора:



\* *Примечание: адаптер питания в комплект не входит и приобретается отдельно.*

## Зарядка устройств от внешнего аккумулятора

Для зарядки Ваших устройств от внешнего аккумулятора используйте только оригинальный кабель. Для начала зарядки требуется включить внешний аккумулятор. Процесс зарядки отображается с помощью индикаторов. Подсоедините один конец зарядного кабеля к выходному порту внешнего аккумулятора, второй конец к входному порту Вашего устройства (Apple либо Android):



## Включение и выключение внешнего аккумулятора

Чтобы включить внешний аккумулятор, нажмите клавишу питания или подключите Ваше устройство к внешнему аккумулятору. Чтобы выключить внешний аккумулятор нажмите и удерживайте клавишу питания в течение трёх секунд.

## Отображение заряда аккумулятора

Для отображения заряда внешнего аккумулятора он оснащен индикаторами.

Индикатор	●○○○	●●○○	●●●○	●●●●
Процент заряда	0—25%	25—50%	50—75%	75—100%

**Внимание:** Ставьте внешний аккумулятор на зарядку при уровне заряда менее 25%. Когда аккумулятор полностью зарядится, все четыре индикатора останутся гореть. Аккумулятор защищен от перезаряда. Защита срабатывает при чрезмерной зарядке, глубоком разряде, перегрузке по току, угрозе короткого замыкания.

Рабочая температура от –2 до 40 °С; температура хранения от –10 до 45 °С.

## Индикация подключения/отключения ЗУ

Индикация включается автоматически, когда к внешнему аккумулятору подключается другое устройство. При отключении устройства через пять секунд индикация отключается, если не подключить другое устройство.

Необходимо поставить внешний аккумулятор на зарядку, если он не реагирует на нажатие клавиши или подключение к другим устройствам.

## **Примечания по безопасности:**

Питание данного устройства происходит от специального аккумулятора. Применение его не по назначению создает угрозу возгорания, взрыва, а также возникновения других чрезвычайных ситуаций. Пожалуйста, используйте аккумулятор должным образом.

Запрещается разбирать, открывать, сгибать, прокалывать, подвергать аккумулятор механическому воздействию и погружать в жидкость. Аккумулятор может взрываться при повреждении. В случае утечки электролита из аккумулятора, немедленно промойте пораженный участок чистой водой и обратитесь за помощью к врачу. При странном запахе, исходящем от батареи, немедленно поместите ее в безопасное место, подальше от открытого огня.

Использование поврежденного аккумулятора может привести к серьезным травмам.

### **Не глотать!**

### **Беречь от детей!**

Не оставляйте полностью заряженный аккумулятор подключенным к зарядному устройству. Это может сократить срок его службы. В случае неиспользования аккумулятор разряжается.

Не разбирайте устройство, не допускайте короткого замыкания. Следите за чистотой металлических контактов аккумулятора.

Не оставляйте и не храните устройство в автомобиле в жаркую погоду под солнечными лучами. Это может привести к перегреванию аккумулятора, что, в свою очередь, сокращает срок действия батареи. При использовании с нарушением рабочих температурных норм (ниже  $-10^{\circ}\text{C}$  и выше  $45^{\circ}\text{C}$ ) устройство может выключаться либо емкость будет расходоваться не полностью.

Аккумулятор содержит токсичные тяжелые металлы, такие как ртуть, кадмий и свинец.

Использованный аккумулятор необходимо подвергать утилизации в надлежащем порядке. Утилизируйте аккумулятор отдельно от бытовых отходов во избежание выщелачивания тяжелых металлов в почву, грунтовые и поверхностные воды.

Не сжигайте аккумулятор во избежание проникновения тяжелых металлов в воздух и накопления их в дыме и золе.

Для защиты природных ресурсов отделяйте аккумулятор от остального мусора и сдавайте его на переработку.

Транспортирование продукции производится в таре предприятия-изготовителя всеми видами транспорта на любые расстояния.

## Условия гарантии изделия торговой марки Accesstyle.

1. Все нижеизложенные условия гарантии действуют в рамках действующего законодательства Российской Федерации, регулирующего торговлю потребительскими товарами.
2. Гарантийный срок изделия начинается с момента первоначальной покупки и составляет 1 (один) год.
3. Срок службы изделия составляет 2 (два) года и исчисляется с даты покупки или при ее отсутствии с даты производства;
4. Гарантия не распространяется на:
  - 4.1. Кабели, переходники, носители информации различных типов (диски, карты памяти с записанным программным обеспечением), чехлы, шнуры для переноски, клипсы, держатели различного типа, упаковку и документацию.
  - 4.2. Нормальный износ или повреждения внешних поверхностей изделия.
  - 4.3. Дефекты, вызванные влагой, сыростью, экстремальной температурой, СВЧ энергией, давлением, ударом, действиями насекомых, животных, попаданием жидкости, пищи, пыли, химикатов.
  - 4.4. Изделие, подвергшееся ремонту или модификации иными лицами, кроме указанных в п.5.
  - 4.5. Изделие, использовавшееся не по его прямому назначению, а также с нарушением правил эксплуатации, изложенных в руководстве пользователя.
  - 4.6. Дефекты, вызванные использованием несовместимого оборудования или аксессуаров.
5. Гарантийное обслуживание выполняется уполномоченными на это организациями - авторизованными сервисными центрами, список которых содержится на странице поддержки веб-сайта <http://www.accesstyle.ru> и доступен по телефону 8-800-250-07-17. В течение гарантийного срока устранение недостатков производственного характера производится бесплатно для покупателя при предъявлении оригинала заполненного гарантийного талона и/или документов, подтверждающих факт и дату покупки (кассовый чек). Документы должны содержать название модели изделия, дату продажи, реквизиты торгующей организации. В случае отсутствия указанных документов уполномоченная организация вправе отказать в гарантийном обслуживании.
6. Гарантийный срок продлевается на период обслуживания. Замена комплектующих, составных частей или комплекта изделия целиком не ведет к установлению новых гарантийных сроков на все изделие и замененные части.
7. Ни при каких обстоятельствах Производитель, Импортёр и уполномоченные им организации не несут ответственности за какой-либо особый, случайный, прямой или косвенный ущерб или убытки, включая, но не ограничиваясь только перечисленным, упущенную выгоду, утрату или невозможность использования информации или данных, расходы по восстановлению информации или данных, убытки, вызванные перерывами в коммерческой, производственной или иной деятельности, возникающие в связи с использованием или невозможностью использования изделия Accesstyle.

## Гарантийный талон

При покупке изделия требуйте его проверки в Вашем присутствии и заполнения гарантийного талона. Без предъявления данного талона или его неправильном заполнении претензии по качеству не принимаются и гарантийное обслуживание не производится.

Наименование изделия: \_\_\_\_\_

Серийный номер: \_\_\_\_\_

Дата продажи: \_\_\_\_\_

Подпись продавца: \_\_\_\_\_

Наименование и адрес торговой  
организации: \_\_\_\_\_

**Печать  
продавца**

Проверка качества изделия в моем присутствии произведена, претензий нет. Изделие в полном комплекте с руководством пользователя получил; с условиями гарантии ознакомлен и согласен.

Подпись потребителя: \_\_\_\_\_