

rombica

led

Z5

LD-Z500

РУКОВОДСТВО ПОЛЬЗОВАТЕЛЯ

Благодарим Вас за покупку. Перед эксплуатацией устройства, прочтите это руководство и сохраните его для использования в дальнейшем

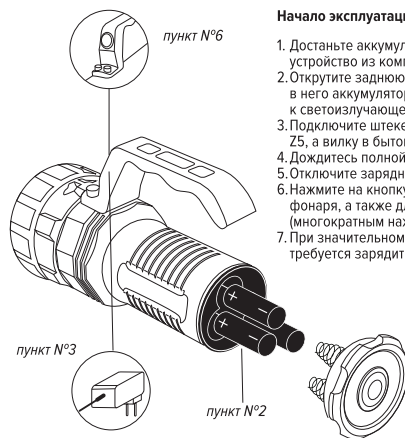
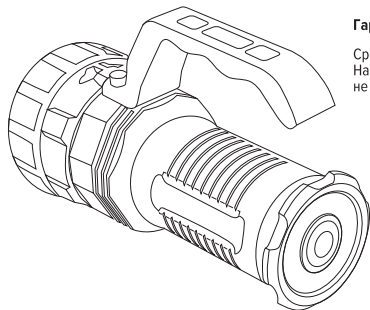
АККУМУЛЯТОРНЫЙ ФОНАРЬ

Комплектация

1. Фонарь - 1 шт.
2. Аккумулятор литиевый тип 18650 - 3 шт.
3. Сетевое зарядное устройство - 1 шт.

Гарантия

Срок гарантии 12 месяцев.
На комплектующие гарантия не распространяется



Начало эксплуатации

1. Достаньте аккумуляторные батареи и зарядное устройство из комплекта поставки
2. Открутите заднюю часть фонаря LED Z5 и вставьте в него аккумуляторы, положительным контактом (+) к светоизлучающей части, как показано на рисунке
3. Подключите штекер блока питания к фонарю LED Z5, а вилку в бытовую розетку
4. Дождитесь полной зарядки аккумуляторов
5. Отключите зарядное устройство от фонаря LED Z5
6. Нажмите на кнопку включения для включения фонаря, а также для выбора режима работы (многократным нажатием)
7. При значительном снижении яркости фонаря, требуется зарядить аккумуляторы, вернитесь к п.2

Уважаемые покупатели!

Обратите внимание, что технические характеристики, дизайн и алгоритмы работы устройства могут быть изменены без предварительного уведомления! Все иллюстрации, приведенные в данной инструкции, являются схематическими изображениями объектов и могут отличаться от их реального внешнего вида. Производитель устанавливает срок службы изделия 2 года

Меры предосторожности

1. Запрещается смотреть на включенный светодиод, это может быть опасно для зрения
2. Избегайте попадания влаги на устройство
3. Храните устройство в недоступном для детей месте
4. Не роняйте, не разбирайте и не пытайтесь починить устройство самостоятельно
5. Не храните устройство с вставленными элементами питания или сами элементы питания рядом с источниками тепла и легковоспламеняющимися предметами
6. Необходимо заряжать элементы питания только в зарядном устройстве из комплекта поставки, либо полностью аналогичным по техническим характеристикам
7. Необходимо подключать зарядное устройство только к розеткам, подходящим по характеристикам
8. Запрещается вручную замыкать контакты элементов питания
9. Температурный режим хранения устройства: от -15 до +60 градусов по Цельсию, при относительной влажности воздуха не более 80%
10. Температурный режим эксплуатации устройства: от -5 до +40 градусов по Цельсию, при относительной влажности воздуха не более 80%

Не утилизируйте электрические устройства в неосортированные городские отходы, используйте отдельные пункты сбора отходов. Обратитесь к местным органам власти за информацией, касающейся доступных систем сбора отходов. Если электронные устройства выбрасываются на городскую свалку, вредные вещества могут попасть в подземные воды и в пищевую цепь, нанося вред здоровью и благополучию

Приложение к инструкции пользователя

Назначение товара: аккумуляторный фонарь. Устройство не предназначено для использования в коммерческих целях. Устройство содержит встроенный литиевый аккумулятор. Перед транспортировкой обратитесь к местным органам власти / перевозчику для уточнения правил и условий перевозки.

Торговая марка: ROMBICA
Производитель: РОМБИКА ПРИВАТ ЛИМИТЕД
Юридический адрес: 10, Ансон Род, #29-05А, Интернэшнл Плаза, Сингапур
Адрес пр-ва: "Шаньчжэнь Грандор Электроник КО.,ЛТД." Блок А, Жен'Чан'Да Текнолоджи Парк, ДжиянАн Род, Фуэнг, район Баоань, Шаньчжэнь 518000, Китай
"Shenzhen Grandoor Electronic CO.,LTD", A Block, ZhengChangDa Technology Park, JianAn Road, Fu Yong Bao An Dist, Shenzhen:518000 China
Импортер: ООО «ОнЛаян Трейд». Тел: +7 495 225 95 22
Юридический адрес: г. Москва Ленинградский пр-т д.80 корп 17
Уполномоченная организация: ООО «Ромбика», РФ, г. Москва, ул. Ленинская Слобода д. 19, офис 41х1Д, service@rombica.ru

Произведено: Китай. info@rombica.ru. Техническая поддержка – support@rombica.ru
Дата производства товара определяется по серийному номеру товара: четвертый и пятый символы серийного номера обозначают месяц производства, шестой и седьмой символы – год производства соответственно. Серийный номер нанесен на упаковку и устройство.

Фонарь работающий от аккумулятора соответствует требованиям ТР ТС 020/2011.
Рег. № декларации ЕАЭС N RU Д-SG-ЦС01.В.01110, срок действия 15.05.2017 – 14.05.2022.



Аккумулятор соответствует требованиям:
ГОСТ I2.2.007.12-88. ГОСТ Р МЭК 61660-2007 Пп. 5.3, 7.1, 7.2, 7.6
Рег. № декларации РОСС SG-AI81.Д05045, срок действия: 16.02.2017-15.02.2020.

Комплектное зарядное устройство соответствует требованиям ТР ТС 004/2011 и ТР ТС 020/2011.

ГАРАНТИЙНЫЙ ТАЛОН

Изделие

Модель

Дата продажи

Серийный номер

Настоящим утверждаю проверку работоспособности и покупку полностью исправного изделия, указанного выше, в полной комплектации с инструкцией по эксплуатации на русском языке. Изделие осмотрено и проверено в моем присутствии, видимых повреждений не имеет. Со всеми техническими характеристиками, функциональными возможностями и правилами эксплуатации ознакомлен(а). С нижеизложенными условиями гарантии согласен(а)

ФИО Покупателя, подпись

Печать продавца